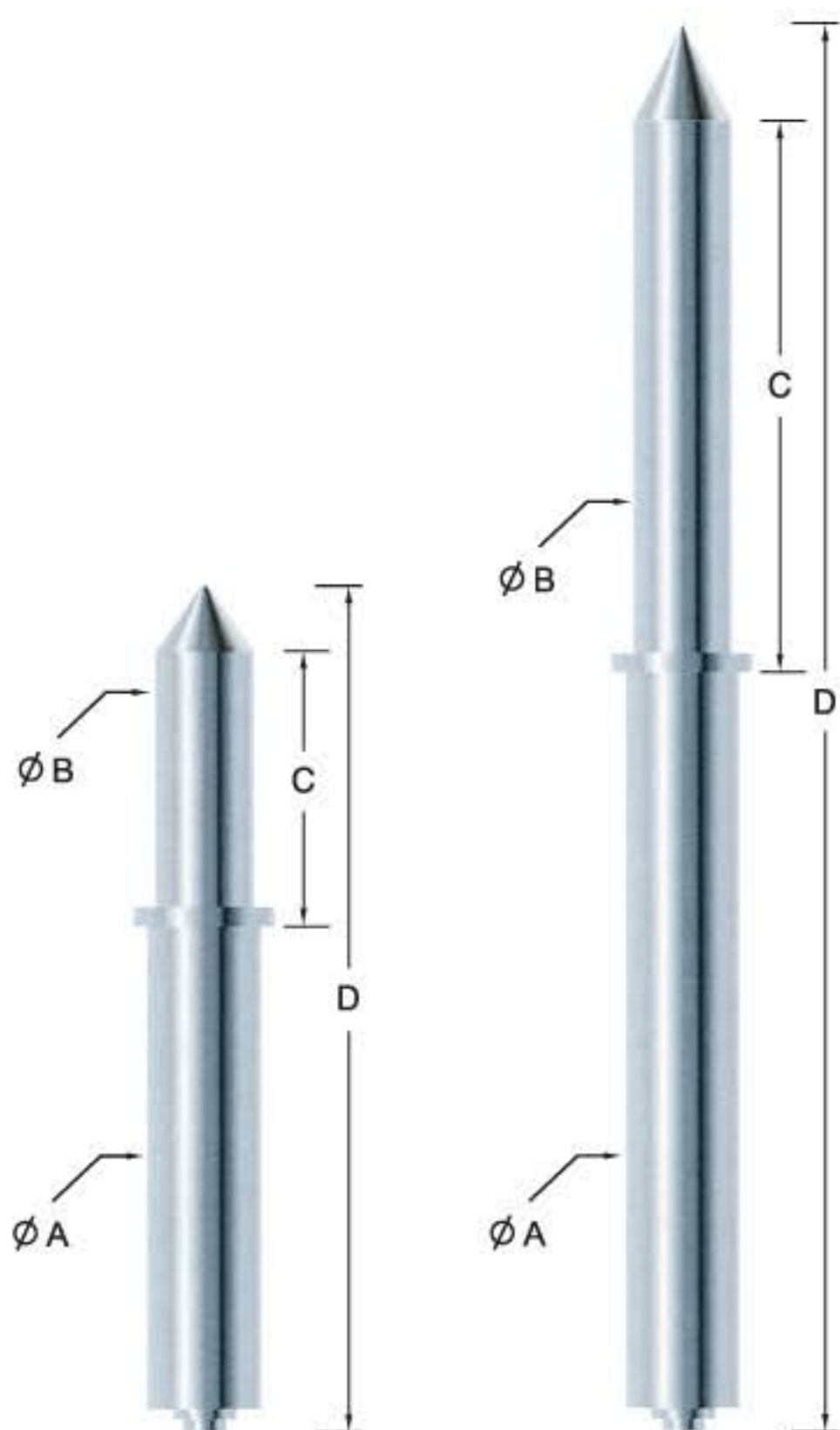


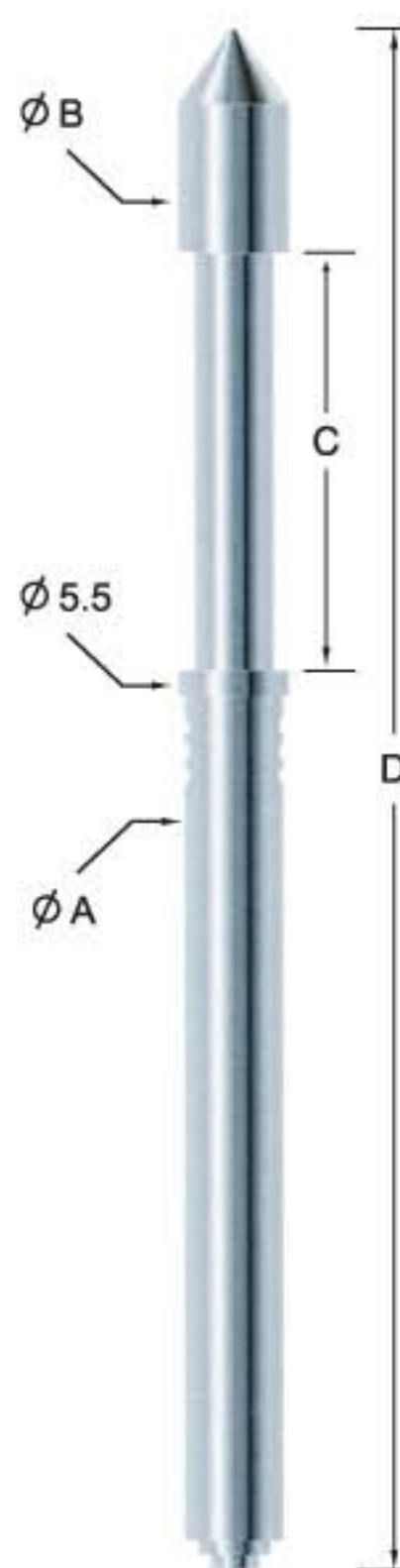
# B/B L/B SERIES GUIDE PIN

Unit:mm

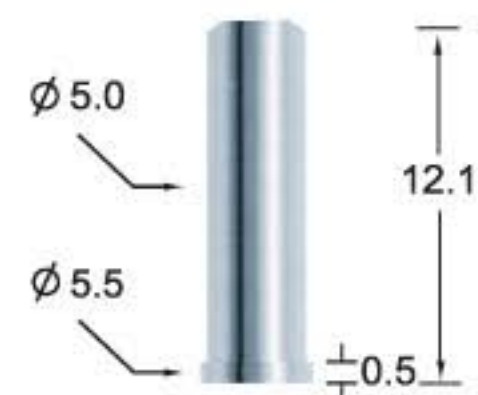


標準型GP

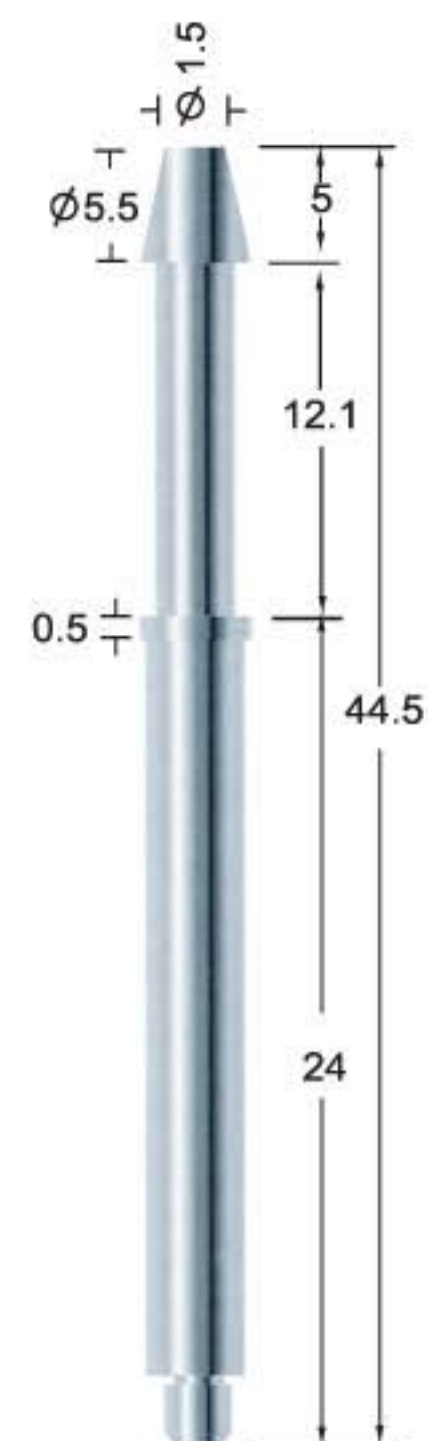
加長型GP



伸縮型SGP



DF-5.0 上PIN



DF-5.0 下PIN

品名	尺寸 φA	φB	C	D	鑽孔尺寸
GP-3.2	3.2	2.5	8	33	3.2
GP-4.0	4.01	3.5	10	39	4.0
GP-5.0	5.01	4.0	8	39	5.0
GP-6.0	6.01	5.0	7	39	6.0
GP-7.0	7.01	6.0	17	39	7.0
GP3.2L	3.2	2.5	16.5	59	3.2
GP5.0L	5.01	4.0	16.5	59	5.0
GP6.0L	5.01	5.0	16.5	59	6.0

品名	尺寸 φA	φB	C	D	鑽孔尺寸
SGP-16L	4.5 5.0	6.0	16.3	48	4.5 5.0
SGP-24L	4.5 5.0	6.0	16	56	4.5 5.0
SGP-27L	4.5 5.0	6.0	16.3	59	4.5 5.0